

# 건설사업 주요 실적

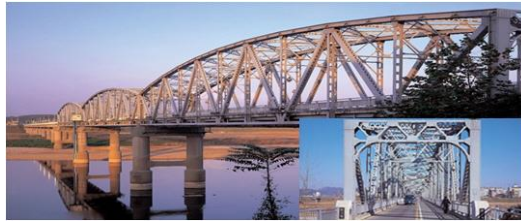
 UNISON eTech Co., Ltd.



## 교량

적 용 현 장: 광안대교, 서해대교 외 다수

반 침 사 양: 납면진받침, 디스크받침, 탄성받침, 마찰형 포트받침 외





## 방음벽

적 용 현 장: 용인-서울 민자고속도로 방음터널, 대구-부산간 고속도로 방음벽 외 다수

사 양: 방음터널, 칼라흡음형, 투명형, 경량형 외





## 강합성시트파일

적 용 현 장: 경인운하 건설공사, 낙동강살리기 1공구 외 다수

사 양: 직립호안, 접안시설 등







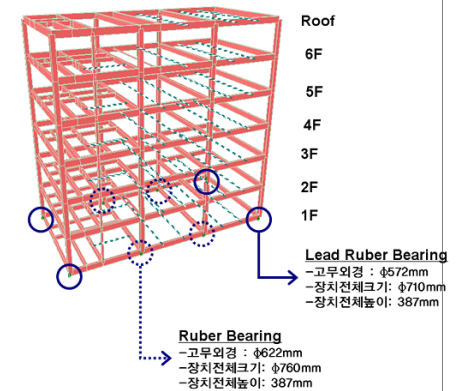
## 유니슨이테크(주) 연구동

- 국내 최초 면진 건축물
- LRB 면진 받침 적용



## Win&P 타워빌딩

- 규모 : 지상 6층, 지하2층
- 구조 : 지상 철골모멘트조  
지하 철근콘크리트조 + 면진구조
- 면진 : LRB + RB
- 주기 : 내진 (1.04 Sec), 면진 (2.83 Sec)





## 현대건설 김포고촌 공동주택 면진화 사업

공사명	김포고촌 도시개발사업 아파트 신축공사
대지위치	경기도 김포시 고촌면 신곡리 고촌도시개발사업지구
지역지구	2종일반주거지역, 지구단위계획구역
규모	2065세대, 지하 3층 지상 10~15층 총 57개동, 34평형 1,081세대
	39평형 778세대, 49평형 421세대, 58평형 122세대, 60평형 203세대
	면진적용:3단지 7개동 (203세대) 중/ 4개동 (98세대)
구조	철근콘크리트 벽식구조 (필로티형식)
	면진구조





## LG CNS 데이터센터

공 사 명	LG CNS 부산센터
대지위치	부산광역시 강서구 미음지구
규 모	지상5층, 지하1층
시공기간	2012.06 ~ 2012. 09
구 조	철근콘크리트 구조 + 면진구조
면진장치	NRB (D1100) : 38EA
	LRB(D1100,1200) : 58EA
면진적용 위 치	기초면진





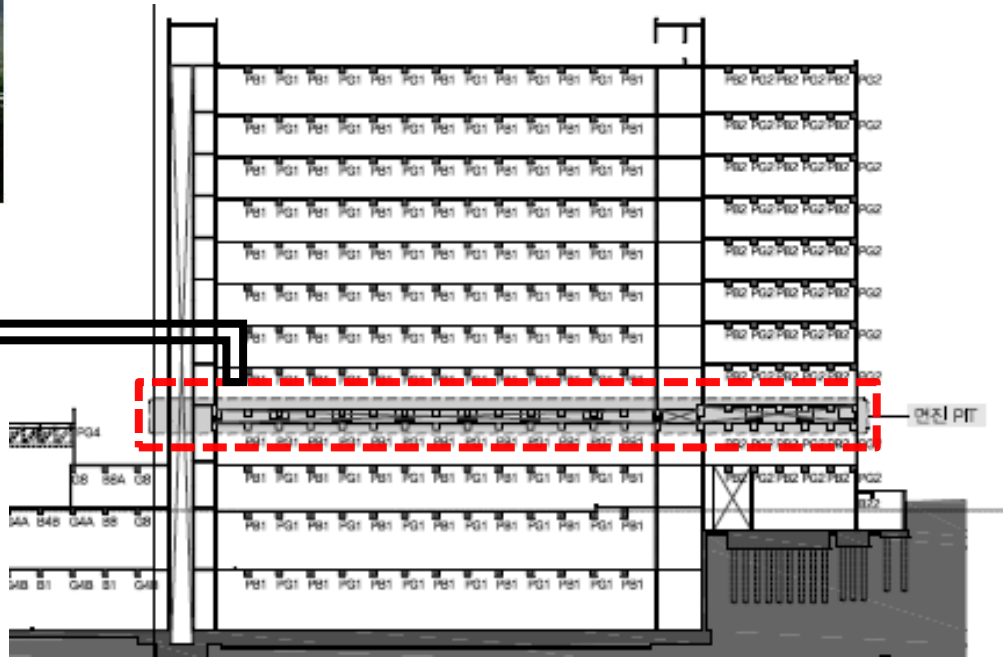
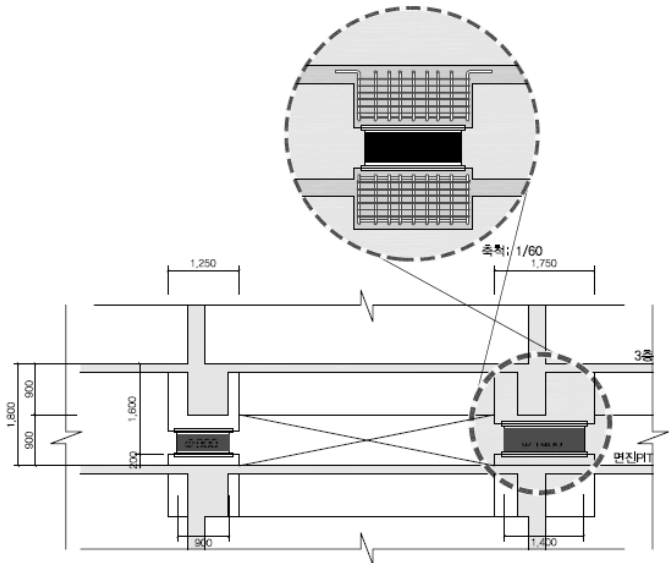
# UET의 주요 건축 면진 실적



## NH통합IT센터



공사명	NH통합IT센터 신축공사
대지위치	경기도 의왕시 포일동 657
규모	지상10층, 지하2층
시공기간	2014.10 ~ 2014. 12
구조	철근콘크리트 구조 + 면진구조
면진장치	NRB (D700,800,900,1000,1100,1300) : 86EA
	LRB(D800.900.1100,1200.1300) : 49EA
면진적용위	중간층 면진 (지상3층바닥)







## BNK금융그룹IT센터



공사명	BNK 금융그룹 IT센터 신축공사
대지위치	부산광역시 강서구 구랑동 1168-4
규모	지상5층, 지하PIT
시공기간	2016.04 ~ 2016. 06
구조	철근콘크리트 구조 + 면진구조
면진장치	NRB (D900,1000,1100) : 40EA
	LRB(D900) : 28EA
면진적용위	기초면진

# BEARING



Project 명	적용장치	설계사/시공사/철골업체	시공년도	설치위치
1. 목동 트라펠리스 	LRB POT  8EA 4EA	동양구조 /삼성물산	2008	34F
2. 포스코 R&D센터 	LRB RB  49EA 38EA	(주)삼우종합 건축사사무소 청림구조 /포스코건설 /유진건설	2008	7F
3. 대성 디큐브시티 	R2SB  6EA	청림구조 /대성산업 /유아산업	2009	30F~32F
4. 부산 민락동 오션브릿지타워 	LRB  4EA	부산건축, 태양구조 /KR산업	2009	16F
6. 가산동 갑을아파트형 공장 	LRB  4EA	선진엔지니어링 /갑을건설 /영진산업	2009	17F
7. 양천 메디컬센터 	LRB POT  2EA 2EA	(주)삼우종합건축사사무소, MS 구조 /쌍용건설	2010	5F
8. 삼성엔지니어링 신사옥 	R2SB  2EA	(주)삼우종합 건축사사무소 /삼성엔지니어링 /태원공업	2010	9F
9. 울산 대성스카이텍스 	LRB  4EA	CS구조 /대성산업 /경수제철	2010	30F
10. 을지로 저동 주상복합 	LRB  2EA	(주)도화구조	2010	4F

# BEARING



Project 명	적용장치	설계사/시공사/철골업체	시공년도	설치위치
11. 청운대학교 본관 	R2SB  4EA	단우건축사사무소, 터구조 /삼한기업 /성림피에스	2010	5F
12. 풍림 엑슬루타워 	LRB  4EA	오피스텔 /풍림산업	2010	34F
13. 성남 시청사 	LRB  27EA	다원구조 /현대건설	2011	
14. 광교 대림 e편한세상 	LRB  4EA	아이스트 /대림	2011	22F
15. 일산 킨텍스 제2전시장 	R2SB  8EA RB  10EA	다원구조 /현대건설	2011	
16. 삼양 MBC 신사옥 (예정) 	LRB  8EA POT  23EA	크로스구조 /현대산업개발 /해성기공	2012	8F
17. 용인 수지 푸르지오 	LRB  4EA	에이펙 구조 /대우건설 /대우에스티	2012	19F
18. 수원 인계 푸르지오 	LRB  4EA	열구조 /대우건설 /대지금속	2012	26F
19. 목포 남교 추상관 	R2SB  1EA RB  4EA	(주)도화구조 /LH공사 /경상건설	2012	6F



# BEARING



Project 명	적용장치	설계사/시공사	시공년도	설치위치
20. 이촌동 렉스아파트 	LRB  8EA	오피스텔 /삼성물산	2014	17F
21. 신내동 의료안심주택 	EDS  8EA	계명구조엔지니어링 /LH	2015	2F RF
22. 대전 한국타이어 R&D센터 	POT  34EA	CS 구조 / 대림산업	2015	3F 4F
23. 용산역전면제3구역 도시환경정비사업 	LRB  4EA	더나은구조 /삼성물산	설계반영	20F
24. 서초 푸르지오써밋 현장 	LRB  8EA	아이스트 /대우건설	2016	26F
25. 해운대 타워마브리스 신축공사 	POT(4EA)  R2SB(4EA) 	청우구조/하모니건설	2017	16F 41F